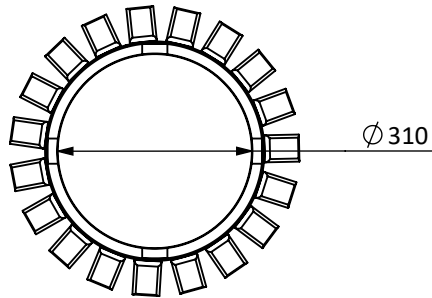


מודיעין

מק"ט 2033

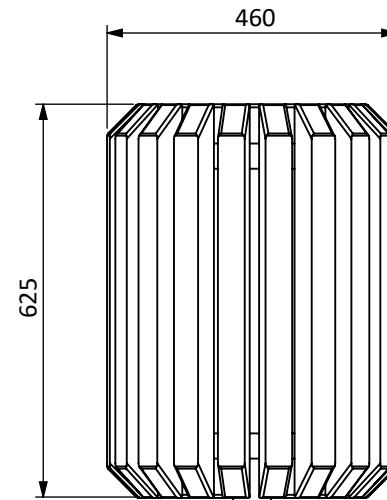
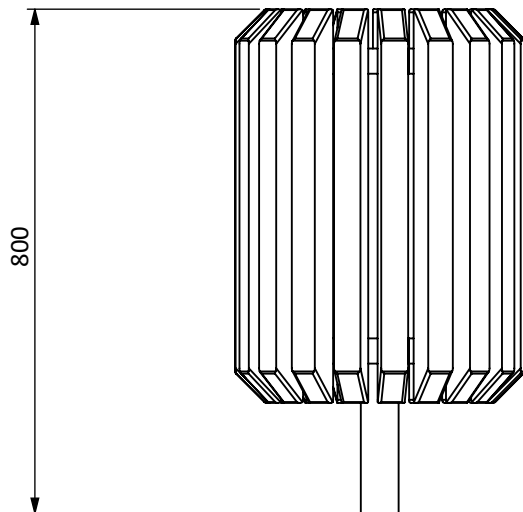


חומר: פח מגולוון צבוע בשילוב עץ מלא

סוג עץ: אורן

משקל: 26 ק"ג

עיגון: יציקת בטון



פני קרקע

250

רגל לביטון

יציקת בטון

300