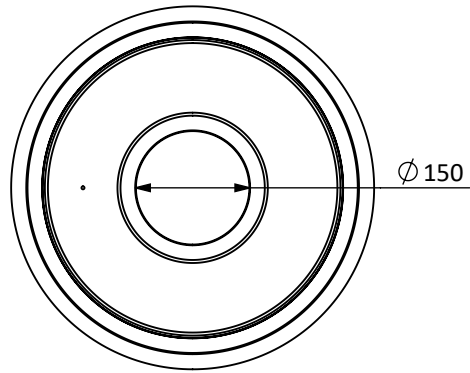


שונית

מק"ט 2040



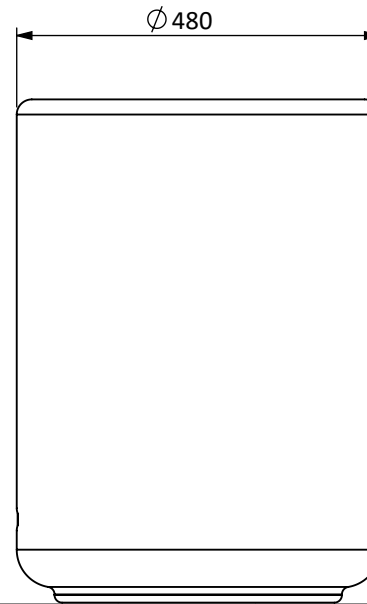
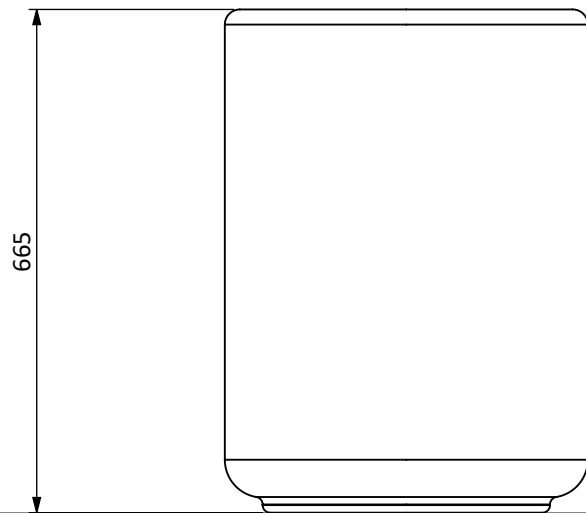
חומר: בטון אדריכלי בשילוב מכסה נירוסטה

צבע: אפור בהיר | אפור כהה | אפור גרניט | שנהב

גימור: חלק | stone washed

משקל: 134 ק"ג

עיגון: הנחה על הקרקע | וונץ לביטון



פני קרקע