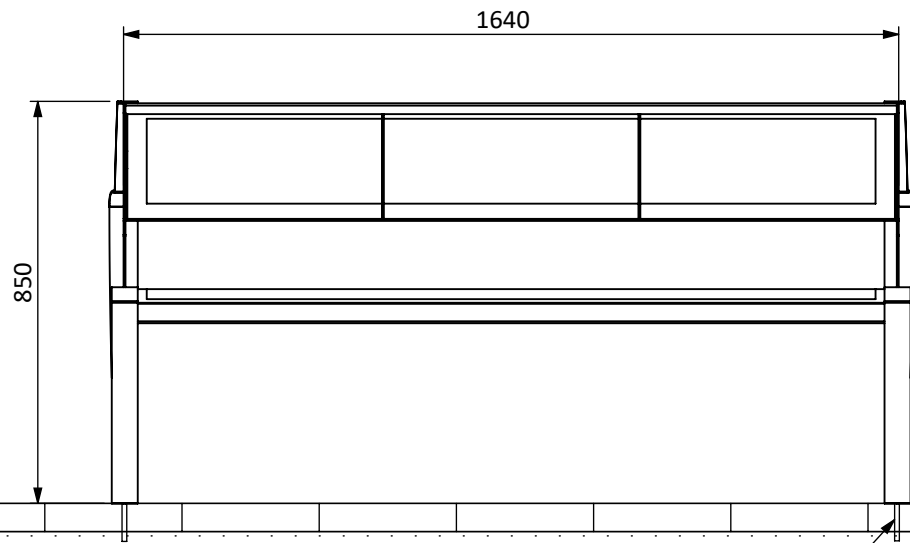
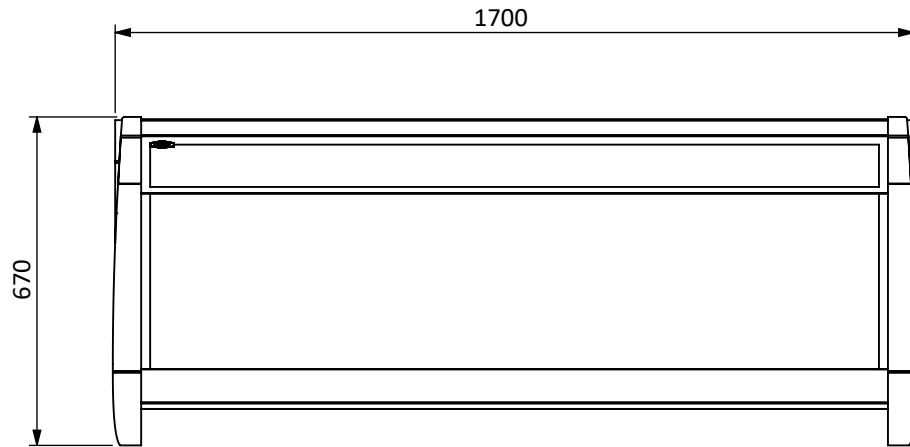
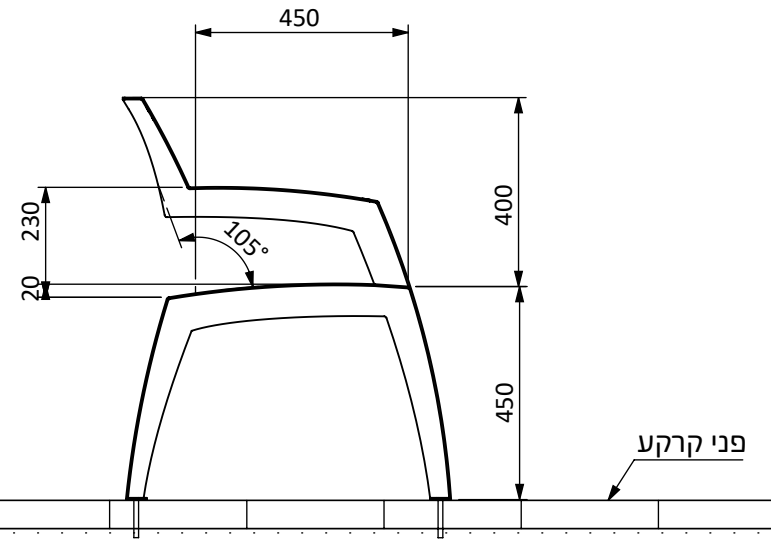


## זאוס III

מק"ט 1062



- חומר:** פח מגולוון צבוע
- משקל:** 47 ק"ג
- עיגון:** 4 ברגי ג'מבו
- וריאציות:** מרותך (צבע אחד) | מורכב (שני צבעים)



בורג ג'מבו 3/8