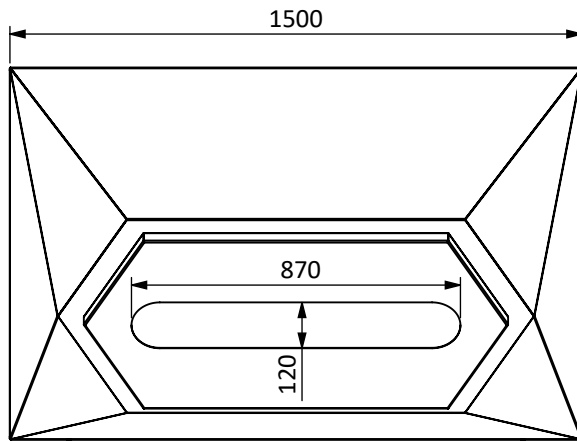


## אנפה קרטון

מק"ט CA-2120



חומר: פח מגולוון צבוע

משקל: 117 ק"ג

עיגון: 4 ברגי ג'מבו

נפח: 1.6 קו"ב

