

# טריאסטה

מק"ט 3001

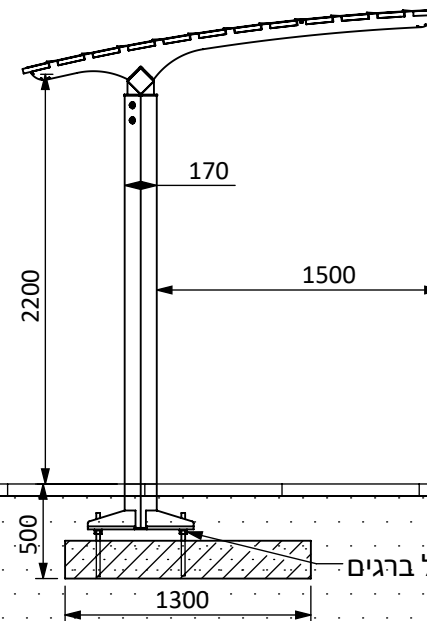
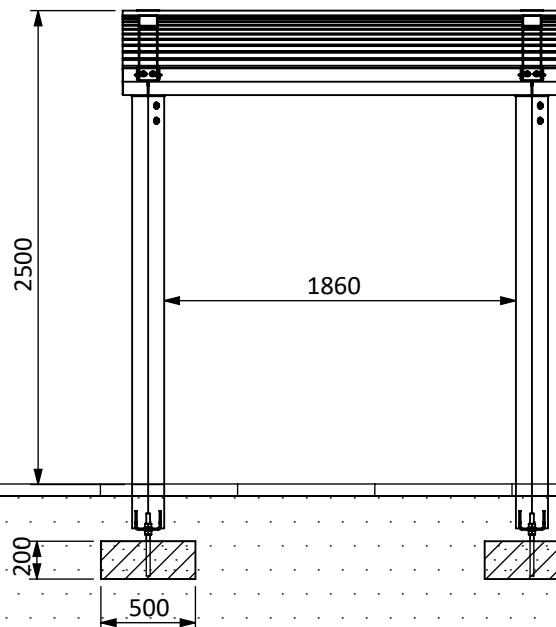
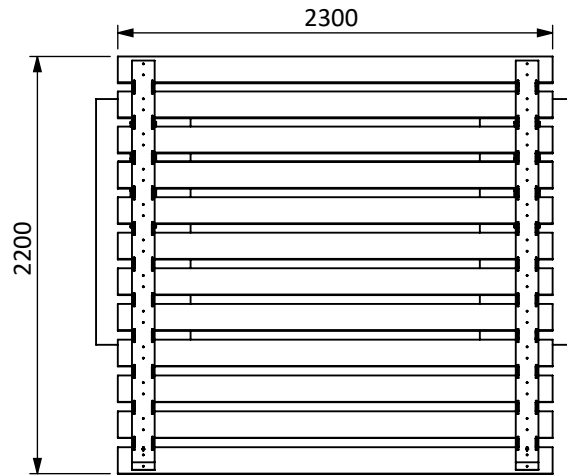
\* ניתן להוסיף תאורה

**חומר:** פח מגולוון צבוע בשילוב עץ מלא

**סוג עץ:** אורן

**משקל:** 170 ק"ג

**עיגון:** יציקת בטון

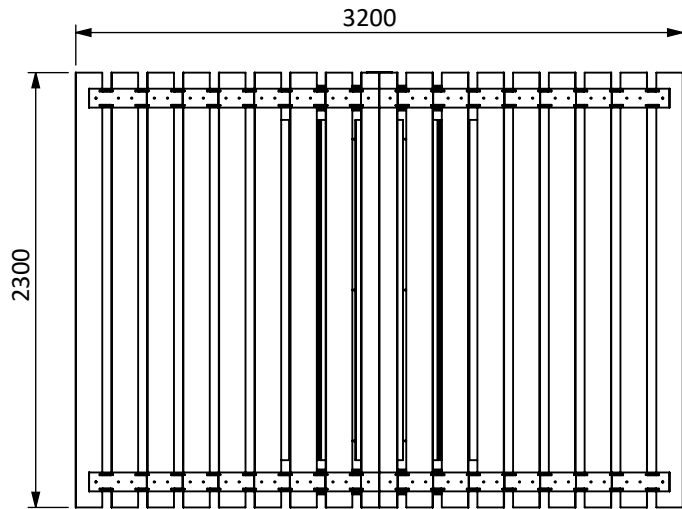


\* פרטי ביסוס מאושרים ע"י קונסטרוקטור

# טריאסטה כפול

מק"ט 3002

\* פרגולה מודולרית הניתנת לשרשור

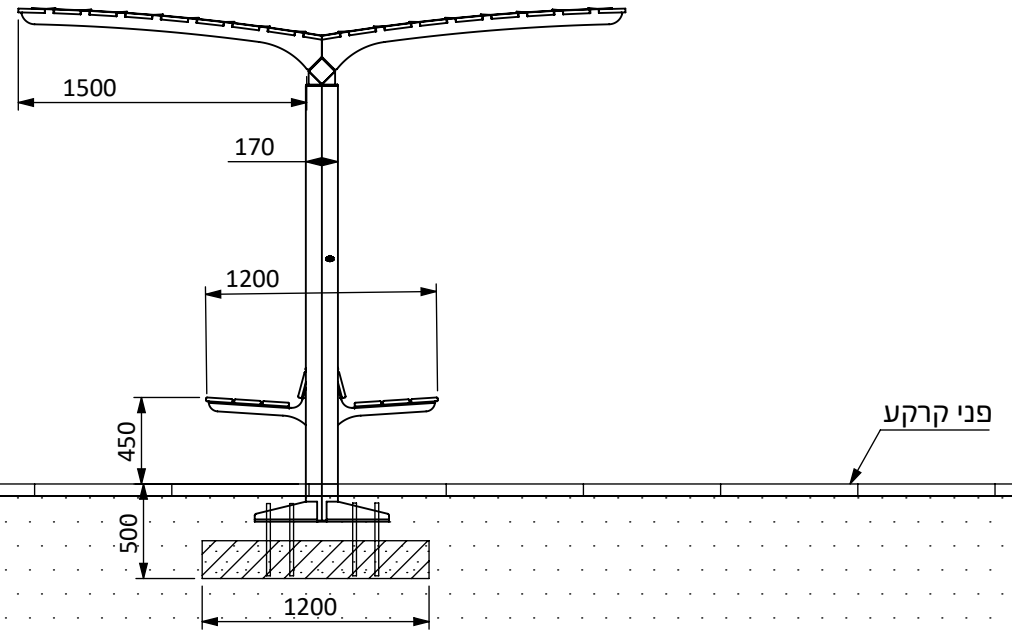
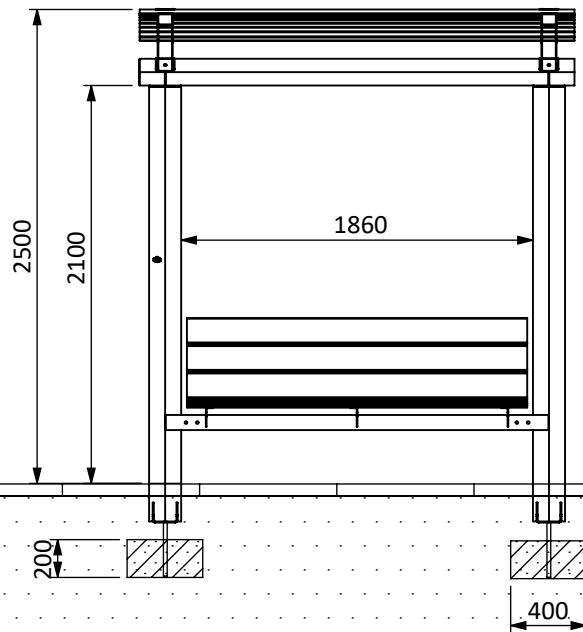


**חומר:** פח מגולוון צבוע בשילוב עץ מלא

**סוג עץ:** אורן

**משקל:** 210 ק"ג

**עיגון:** יציקת בטון



\* פרטי ביסוס מאושרים ע"י קונסטרוקטור