

איסמט

אייל בן צבי - מורשה נגישות מתו"ס 16, נגישות שרות 2084

עלמה

מק"ט 1033

* יועץ הנגישות בכל פרויקט יקבע ניגודיות של הספסל בין חלקיו בגוונים או לחלופין ניגודיות בין הספסל לסביבתו הקרובה עפ"י הנדרש בתקנות הרלוונטיות

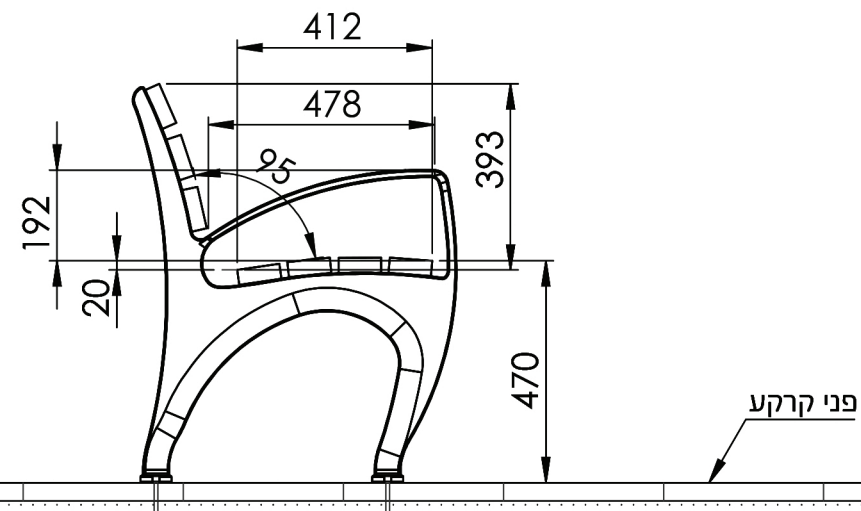
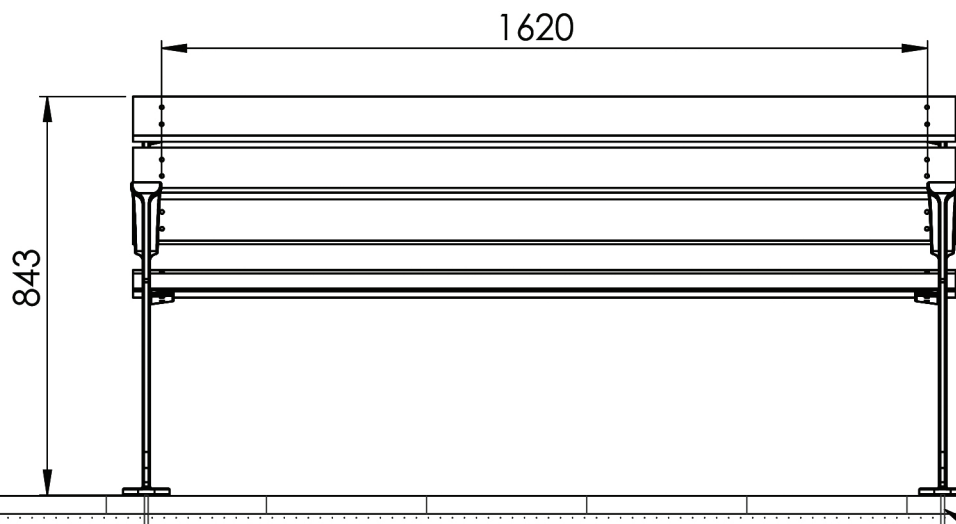
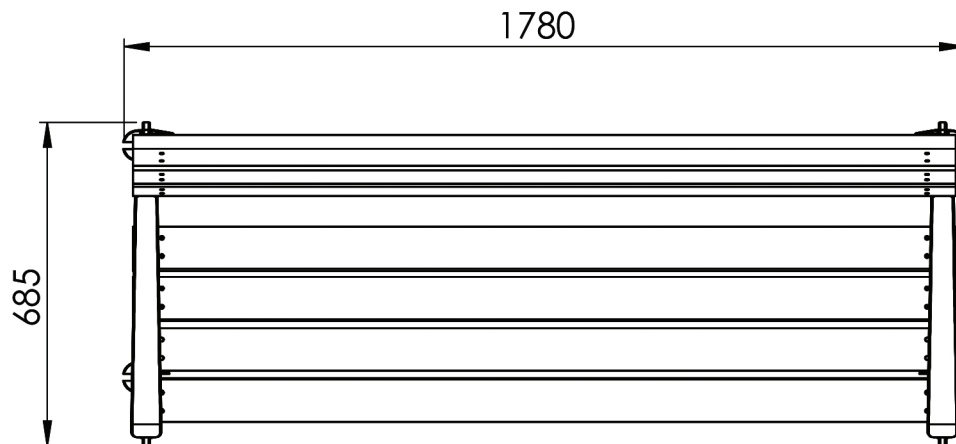
חומר: יציקת ברזל צבועה בתנור בשילוב עץ מלא

סוג עץ: אורן | מהגוני

משקל: 48 ק"ג

דגמים: תלת | דו | בודד

עיגון: חפירה לביטון



ברגי ג'מבו