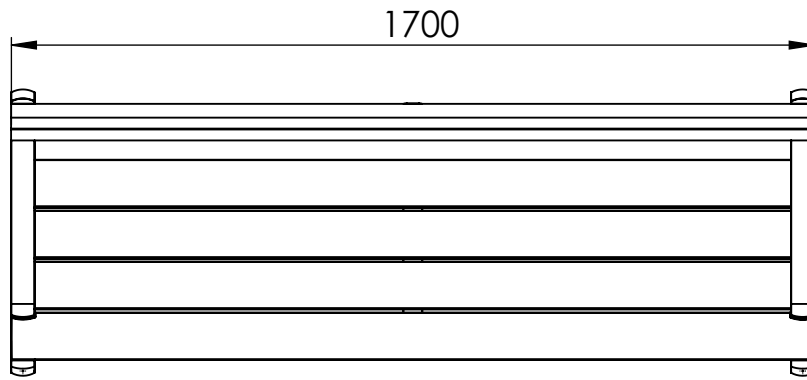


פולי I | II | III ♿

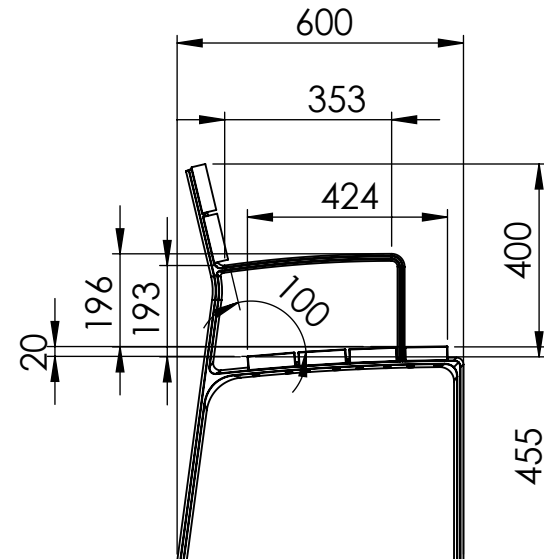
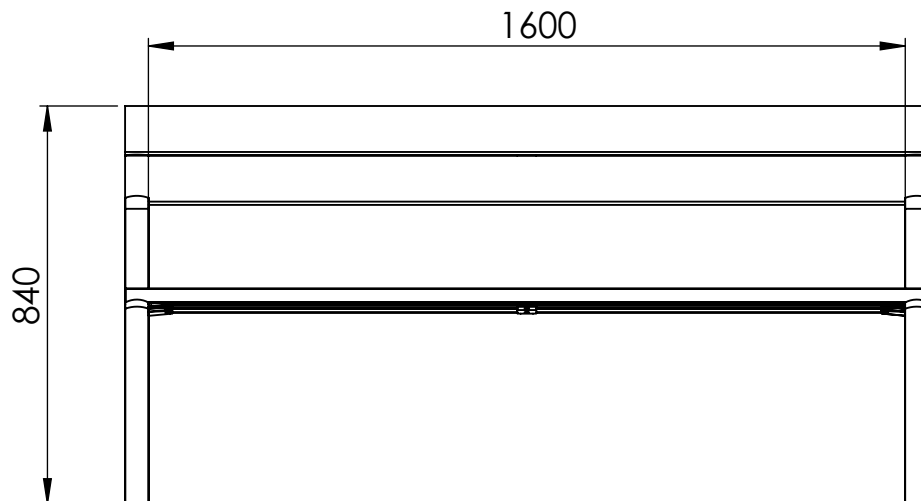
מק"ט 1042



חומר: יציקת ברזל צבועה בשילוב עץ מלא

עץ: אורן | במבוק | מהגוני

עיגון: עוגנים כימיים



פני קרקע